

# JOKIŲ AKLŪJŲ ZONŲ: IŠMANI GERIAMOJO VANDENS TINKLŲ PRIEŽIŪRA



SMARTPROBE - GERIAMOJO VANDENS TINKLŲ EKSPLOATACINIŲ  
PARAMETRŲ MATAVIMAI



# TURINYS

---

|   |    |
|---|----|
| TIKSLIAI ĮVERTINKITE GERIAMOJO VANDENS TINKLŲ BŪKLĘ | 4  |
| RINKITE DUOMENIS IR APSAUGOKITE GERIAMĄJĮ VANDENĮ   | 6  |
| IŠSKIRTINĖ NAUDOTOJO PATIRTIS                       | 8  |
| OPTIMIZUOKITE PASLAUGŲ KOKYBĘ                       | 10 |

---

# TIKSLIAI ĮVERTINKITE GERIAMOJO VANDENS TINKLŲ BŪKLĘ

Su PIPELIFE SmartProbe stebėsite geriamojo vandens tinklų būklę bei rinksite duomenis vandens paskirstymo analizei. Šis išmanus stebėjimo įrenginys pašalina aklašias priežiūros zonas geriamojo vandens tinkluose ir padeda palaikyti saugų bei nuoseklų vandens tiekimą. SmartProbe sukūrėme bendradarbiaudami su viešosiomis įstaigomis Europoje.

Greito prijungimo jutiklių asortimentas labai platus, juos lengvai pakeisite nuo žemės paviršiaus ir, be jokių trikdžių diegiant ar papildomos priežiūros, susidarysite išsamų viso tinklo būklės vaizdą.

Net ir ribotos prieigos vietose mūsų kompaktišką modulinį įrenginį sumontavę tiesiai ant vandens tiekimo linijos, išvengsite brangių apėjimų ar kitų konstrukcijų statybos. Didžiulis skirtingų jutiklių, matuojančių slėgį, temperatūrą, pH, pralaidumą bei drumstumą, pasirinkimas leis surinkti visą aktualią informaciją, kuria remiantis priimsite optimalius sprendimus dėl tolimesnės eksploatacijos ir priežiūros.

Vandens kokybės stebėjimo technologijos nuolat tobulėja, todėl SmartProbe sukūrėme taip, kad jis būtų suderinamas su šiandien jau naudojamais ir ateityje atsirasiančiais jutikliais.





# RINKITE DUOMENIS IR APSAUGOKITE GERIAMĄJĮ VANDENĮ



## TINKAMAS DIEGTI VISOJE VANDENTIEKIO SISTEMOJE

### ANKSTI IDENTIFIKAVĘ IR PAŠALINĘ NUOTĖKIUS IŠVENGSITE PAPILDOMŲ IŠLAIDŲ

Stebėdami tinklą plačia apimtimi lengviau pastebėsite paprastai sunkiai atrandamus nuotėkius, todėl galėsite imtis prevencinių veiksmų ir vamzdynų trūkius pašalinti anksčiau, nei jie taps didelėmis problemomis, trikdančiomis tiekimą.

### JOKIŲ NEMATOMŲ ZONŲ IR NUOSEKLI PRIEŽIŪRA

PIPELIFE SmartProbe yra kompaktiškas, baterijomis maitinamas įrenginys, kurį galima montuoti sunkiai pasiekiamose vietose. Įrengę pakankamą duomenų rinkimo taškų skaičių, pašalinsite akląsias zonas ir susidarysite aiškų vaizdą, kaip tinklas veikia.



## APGALVOTAS IR ILGAAMŽIS DIZAINAS

### PAPRASTA ĮRENGTI IR PRIŽIŪRĖTI

Mūsų išmaniuosius įrenginius tiesiai ant vamzdžio sumontuosite per 1,5–3 valandas. Montuoti galima nepertraukiant vandens tiekimo ir nerizikuojant užterštumu. Prižiūrėti sumontuotą įrenginį, tame tarpe ir keisti jutiklius, galėsite nuo žemės paviršiaus.

### UNIVERSALUS IR LENGVAI PRITAIKOMAS

PIPELIFE SmartProbe suprojektavome taip, kad jis būtų universalus ir lengvai pritaikomas ateityje besikeisiantiems matavimų reikalavimams - įrenginyje esančius jutiklius visiškai nesudėtinga pakeisti. Įdiegę mūsų vandens stebėjimo sistemą, būsite pasiruošę ateities iššūkiams.





# IŠSKIRTINĖ NAUDOTOJO PATIRTIS

Nors mūsų išmaniuosius įrenginius galima sklandžiai integruoti į esamas trečiųjų šalių sistemas, siūlome ir savo išmaniają sistemą PIPELIFE SmartHub.

## BET KADA IR BET KUR PASIEKIAMA INFORMACIJA

Sukonfigūruokite savo išmaniuosius įrenginius ir jums patogiu metu nuotoliniu būdu stebėkite vandentiekio tinklo duomenis debesyse esančioje SmartHub sąsajoje. Pasiekiamas per naršyklę arba programėlę (iOS, Android), SmartHub pateikia vandentiekio tinklo būklės vizualizuotus duomenis.

## EFEKTYVESNIS SPRENDIMŲ PRIĖMIMAS

Naudodamiesi PIPELIFE SmartHub, priimsite pagrįstus sprendimus, o gausių duomenų dėka, pasitelkę analitinius modelius ir mašininį mokymąsi, galėsite prognozuoti įvykius.

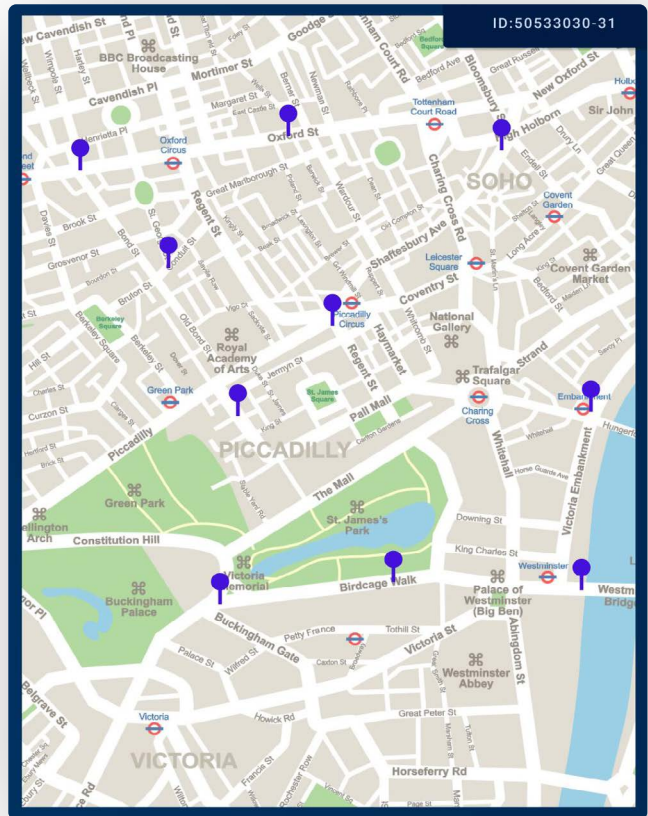
## PERSONALIZUOTI SISTEMOS NUSTATYMAI

Sukonfigūruokite įrenginius taip, kad galėtumėte stebėti specifinėms vandentiekio tinklo vietoms aktualias problemas. Nurodykite parametrus, nuo kurių nukrypęs suveiks signalai bei naudokitės prognozavimo modeliais.



# NAUDINGA ŽINOTI

- + Surinktus duomenis palyginkite su hidrauliniu modeliu
- + Visame tinkle stebėkite vandens paskirstymą
- + Nustatykite vandens kokybės svyravimus
- + Anksti aptikite ir lokalizuokite nuotėkius
- + Analizuodami gautus duomenis ir prognozuodami galimas problemas, optimizuokite remonto darbus ir išvenkite gedimų
- + Įrenkite daugiau duomenų rinkimo taškų ir optimizuokite vandens srautą ir slėgį visoje sistemoje



## RENKAMI DUOMENYS

SmartProbe suderinamas su labai plačiu jautiklių asortimentu, todėl surinksite tikslus duomenis apie:

- + Slėgį + temperatūrą
- + Elektrinį laidumą + temperatūrą
- + Temperatūrą
- + pH + oksidacijos-redukcijos potencialą + temperatūrą
- + Drumstumą
- + Tėkmės greitį ir kryptį (greitai bus galima įsigyti)

# OPTIMIZUOKITE PASLAUGŲ KOKYBĘ

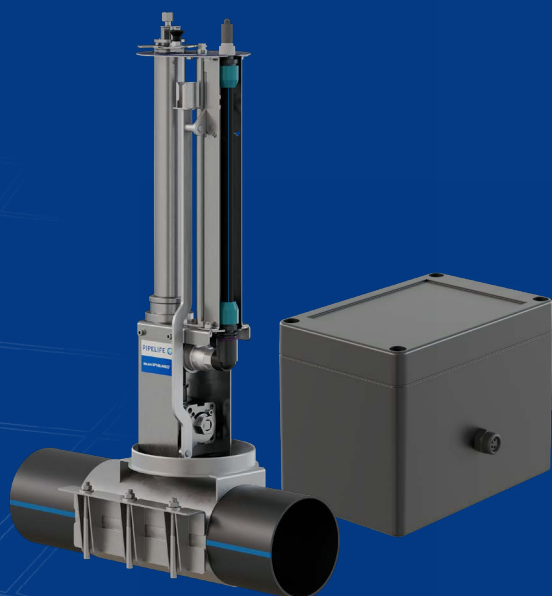
Europos Sąjungos šalių savivaldybės, pasitelkdamos inovatyvias technologijas, siekia gerinti gyventojų gyvenimo kokybę. Saugus ir patikimas geriamojo vandens tiekimas yra neatsiejama šio siekio dalis, todėl išmanus vandentiekio tinklo stebėjimas tampa nepakeičiamu įrankiu. PIPELIFE SmartProbe padeda modernizuoti miestų infrastruktūrą ir priartina prie išmaniųjų miestų vizijos įgyvendinimo.

Išmanusis stebėjimo įrenginys SmartProbe padeda stebėti ir optimizuoti vandentiekio tinklus bei užtikrinti nenutrūkstamą ir saugų geriamojo vandens tiekimą.



## PROGRAMINĖ ĮRANGA

- + Sklandžiai integruojama su jau naudojamomis trečiųjų šalių sistemomis
- + PIPELIFE SmartHub platformoje rasite svarbiausių matavimų duomenis ir jų vizualizacijas, turėsite galimybę konfigūruoti įrenginius
- + Dviejų faktorių autentifikacijos dėka, prisijungimas prie SmartHub yra saugus
- + Prisijungti prie SmartHub galima interneto naršyklėje arba per programėlę (iOS, Android)



## ĮRENGINYS

- + PIPELIFE išmanusis vandens stebėjimo įrenginys pritaikytas visiems įprastiems vamzdinių tipams, nepriklausomai nuo jų diametro, žaliavos ar įrengimo gylio
- + Dėka lengvai keičiamų jutiklių sistemą pritaikysite savo poreikiams, o techninę priežiūrą vykdysite be trikdžių ir greitai
- + Baterijomis maitinamas PIPELIFE Edge valdiklis saugiai perduoda duomenis į SmartHub

## PRISIJUNGIMAS PRIE SMARTHUB

- + Mūsų išmanusis vandens stebėjimo įrenginys prisijungia prie SmartHub per belaidžio tinklo LoRa ir NB IoT\* technologijas
- + SmartHub galima integruoti į trečiųjų šalių sistemas ir vykdyti duomenų patikrą

\*Jau greitai

+ **LORA**  
+ **NB-IoT**



Šioje brošiūroje esanti informacija skirta bendriems rinkodaros tikslams, joks asmuo neturėtų ja pasitikėti kaip išsamia ar tikslia. Visų pirma, ši brošiūra nepakeičia ekspertų patarimų susijusių su produktų savybėmis, tinkamumo bet kokiam tikslui, naudojimo ar tinkamo apdorojimo metodo. Brošiūros tekstas ir iliustracijos saugomos autorių teisių. Jei aiškiai nenurodyta kitaip, turinio naudojimas neleidžiamas. Šios brošiūros kopijos skirtos tik asmeniniam ir nekomerciniam naudojimui. Bet koks kopijavimas ar platinimas profesiniais tikslais griežtai draudžiamas. Neatsakomybė: Pipelife šią brošiūrą parengė pagal savo turimas žinias. Pipelife neprisiima jokios atsakomybės, kurią patiria ar prisiima bet kuris asmuo dėl pasitikėjimo šios brošiūros turiniu ar informacija. Šis apribojimas taikomas visiems nuostoliams ar bet kokiai žalai, įskaitant, bet neapsiribojant, tiesioginę ar netiesioginę žalą, pasekminę žalą, prarastą pelną ar verslą.