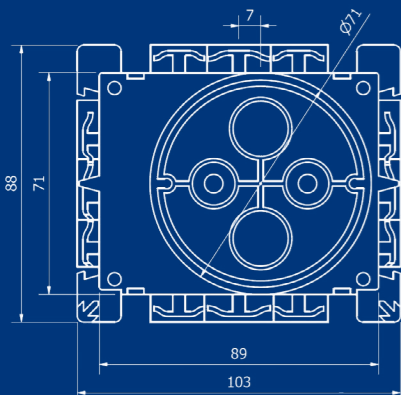


TECHNINĖ INFORMACIJA

SUJUNGIMO DĖŽUTĖ, 1 VIETA



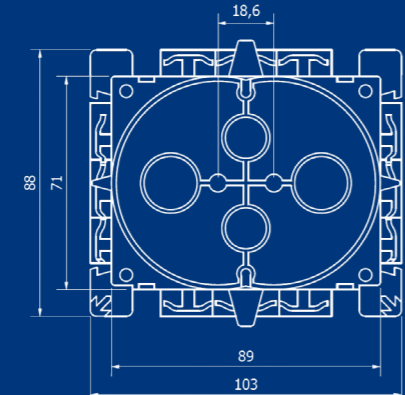
Su reguliavimo žiedu, leidžiančiu koreguoti dėžutės gylį 9 mm – 21 mm.

Svoris:

Dėžutė: 72,9 g

Dėžutė su tvirtinimo plokšte: 101,3 g

SUJUNGIMO DĖŽUTĖ, 1,5 VIETOS



Fiksuoto gylio dėžutė, žiedo aukštis 11 mm.

Svoris:

Dėžutė: 63,1 g

Dėžutė su tvirtinimo plokšte: 90,3 g

Paskirtis: skirtos įrengti paslėptą elektros instaliaciją mediniame karkase

Vidiniai matmenys: 89×71×45 mm

1 vietos dėžutės angos skersmuo: 71 mm (73 mm freza)

Žaliava: PP (polipropilenas)

Be halogenų: taip

Tvirtinimo varžtai: cc 60 mm

Galima jungti tarpusavyje: taip

Prijungimo angos: skirtos gofruotiems vamzdžiams, lygiasienius vamzdžius rekomenduojame klijuoti. Dėžutės nugarėlėje vamzdžiai prijungiami naudojant movas su užraktu.

Spalva: dėžutė pilka, dangtelis - oranžinis

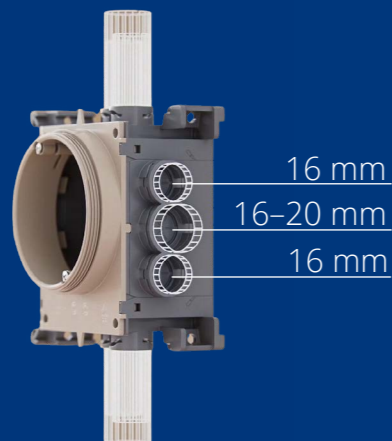
Pakuotė: dėžutėje 35 vnt., paletėje - 840 vnt.

Sertifikatas: NEMKO

Prijungimo angų skaičius:

Ø16 mm × 10 vnt.

Ø20 mm × 6 vnt.



SUKURTA KARTU SU ELEKTRIKAIS

Prieš kurdami naujas sujungimo dėžutes, paklauskime elektrikų, kokios dėžučių savybės jiems labiausiai palengvintų darbą? Profesionalų atsakymai:

- dėžutės turėtų būti kuo paprastesnės, sudarytos iš kaip įmanoma mažiau detalių;
- paprastai ir greitai montuojamos;
- dėžutės turėtų būti erdvios;
- prie dėžučių turėtų būti galima prijungti įvairius vamzdžius;
- dėžutes turėtų būti paprasta sujungti tarpusavyje;
- jungtis tarp vamzdžių ir dėžutės turėtų būti tvirta;
- iš sumontuotos dėžutės vamzdžius turėtų būti lengva ištraukti;
- montavimo metu turi likti kuo mažiau atliekų.

Mes profesionalus išgirdome ir sukūrėme **paprastai montuojamas, erdvas ir mažai detalių** turinčias dėžutes, kurios **lengvai jungiasi tarpusavyje** bei turi **keletą vamzdžių prijungimo galimybių**.

STANDARTAI

Pipelife jungiamąsias dėžutes gamina pagal standartus **EN IEC 60670-1:2021** Buitinių ir panašios paskirties stacionarių elektrinių įrenginių pagalbinių reikmenų dėžutės ir gaubtai. 1 dalis. Bendrieji reikalavimai ir **EN IEC 60670-1:2021/A11:2021** Buitinių ir panašios paskirties stacionariųjų elektrinių įrenginių pagalbinių reikmenų dėžutės ir gaubtai. 1 dalis. Bendrieji reikalavimai



PIPELIFE 
always part of your life

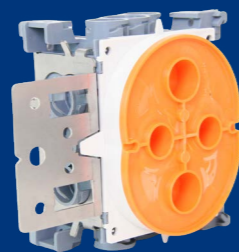


SU PIPELIFE SUJUNGIMO DĖŽUTĖMIS DARBUS ATLIKSITE GREIČIAU IR PAPRASČIAU!

PIPELIFE SUJUNGIMO DĖŽUTĖ - PAPRASTA MONTUOTI

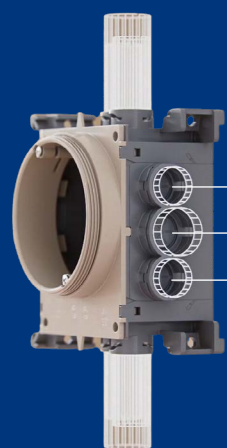
Tvirtinimas prie medinio sienos rėmo

Pipelife sujungimo dėžutė prie medinio sienos rėmo gali būti tvirtinama varžtais, tvirtinimo plokštele ir tvirtinimo plokštele su varžtais.



Vamzdžių prijungimo angos

Prieš jungdami vamzdžius prie dėžutės, atsuktuvu į dėžutės vidų įspauskite atitinkamos angos viduje esančią apsauginę skritulio formos plokštelę. Gofruoti vamzdžiai angose užsifiksuoja, lygiasienius vamzdžius rekomenduojame klijuoti.

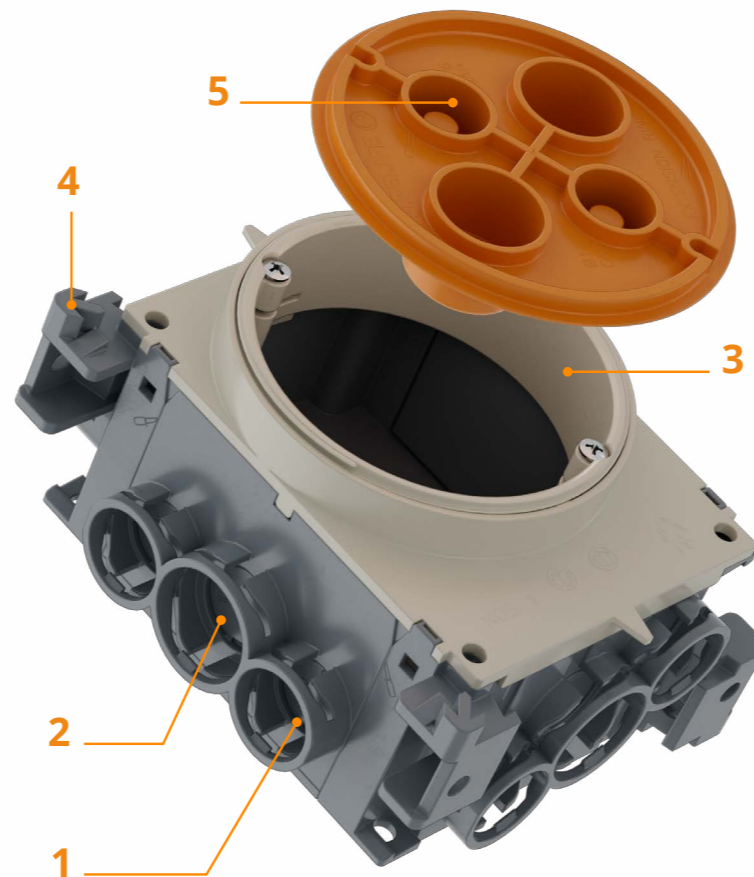


16 mm
16-20 mm
16 mm

Prie dėžutės šoninių sienelių galima prijungti vamzdžius:
2 × 16 mm
1 × 16-20 mm

Dėžutės nugarėlėje galima prijungti vamzdžius:
2 × 16 mm
2 × 20 mm

FUNKCIONALUS DIZAINAS



1. Dėžutės šoninėse sienelėse suformuotos trys angos vamzdžių prijungimui - dvi iš jų skirtos 16 mm skersmens vamzdžiams, o prie vidurinės galima prijungti 16 mm arba 20 mm skersmens vamzdžius.

2. Prijungimo angos šoninėse sienelėse užaklintos skritulio formos apsauginėmis plokštelėmis. Prieš jungdami vamzdžius šias plokšteles atsuktuvu įspauskite į dėžutės vidų ir ten palikite - nesusidarys bereikalingos plastiko atliekos.

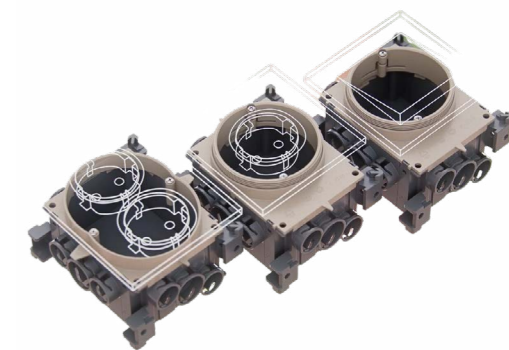
3. Sukant gylio reguliavimo žiedą, vienvietės dėžutės gylį galima reguliuoti 9-21 mm. Papildomai gylį galima reguliuoti iš oranžinio dangtelio išpjautais paaukštinimo žiedais.

4. Dėžutės kampuose integruoti sieniniai laikikliai, komplekte yra varžtai.

5. Oranžiniame dėžutės dangtelyje suformuotos aklės ir paaukštinimo žiedas. Aklės skirtos laikinai užaklinti dėžutės prijungimo angas.

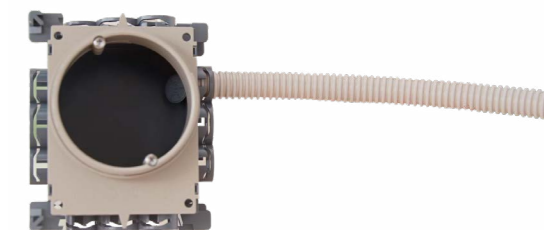
Ypatingai erdvi jungiamoji dėžutė

Pipelife jungiamojame dėžutėje yra pakankamai vietos išmaniems sprendimams įrengti.



Tvirta jungtis

Gofruoti vamzdžiai tvirtai užsifiksuoja jungiamosios dėžutės vamzdžių prijungimo angose.



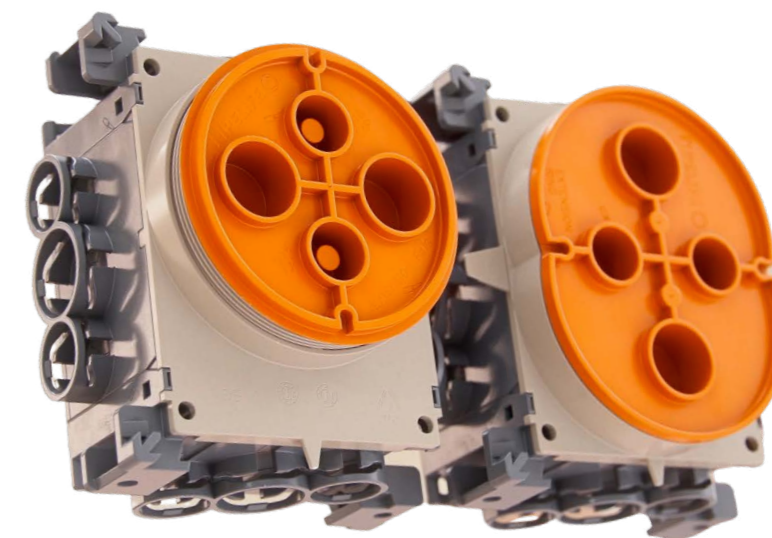
Plačios panaudojimo galimybės

Pipelife dėžutės yra standartinių dydžių. Gaminame dviejų tipų dėžutes: vienos ir vienos su puse vietos.



Paprastai jungiamos tarpusavyje

Dėžutėms sujungti tarpusavyje nereikia jokių papildomų priedų! Išpjaukite atitinkamas dėžučių sienelės, suglauskite dėžutes ir paspauskite, kol išgirsite trakstelėjimą. Šis sprendimas ypač tinka diegiant TV ir multimedijos sistemas.



Norime, kad elektra ir internetas mūsų ir jūsų namus pasiektų saugiai. Bendradarbiaudami su projektuotojais ir montuotojais nuolat tobuliname esamus ir kuriame naujus sprendimus, todėl pasirinkę mūsų produktus darbus atliksite saugiai, patikimai ir greitai.